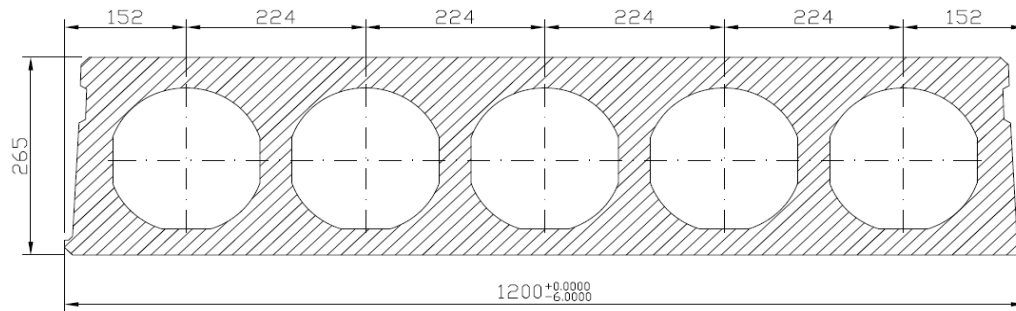
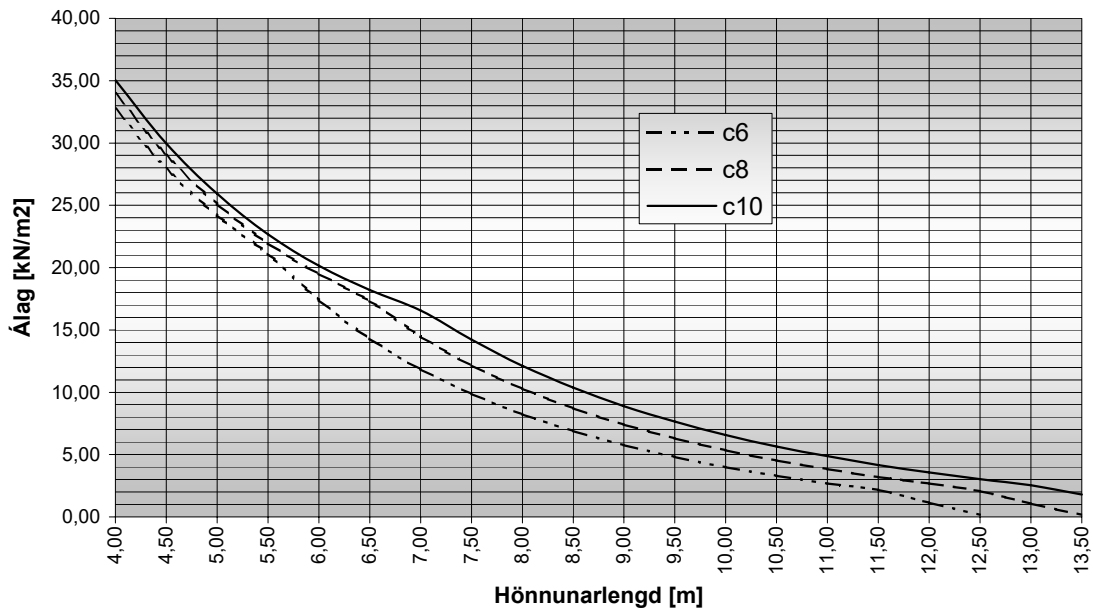


# LOFTORKA HOLPLÖTUR 265 mm



<b>Þykkt:</b>	<b>265 mm</b>
<b>Þverskurðarflatarmál:</b>	<b>0,1642 m<sup>2</sup></b>
<b>Eiginþyngd:</b>	<b>360 kg/m<sup>2</sup></b> (án ásteypulags)
<b>Flutningsþyngd:</b>	<b>342 kg/m<sup>2</sup></b>
<b>Magn raufarsteypu:</b>	<b>9 l/m</b> (án ásteypulags)
<b>Minnsta áseta:</b>	<b>70 mm</b>
<b>Steypustyrkur:</b>	<b>C50/60 Mpa</b>
<b>Stálgæði:</b>	<b>1630/1860 Mpa</b>

## HP265



c6 .... 6 vírar

c8 .... 8 vírar

c10 .... 10 vírar

## Svignun [uppbeygja án álags]

