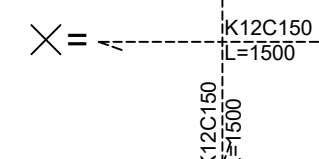


DÆMI UM FILIGRANEININGU  
 NÚMER SAMSVARANDI VIÐ GRUNNMYND  
 NÚMER SETT Í SAMA HORN Á ÖLLUM PLÖTUM  
 EF HÆGT UPPI Í VINSTRA HORNI MIÐAÐ VIÐ  
 BURÐARSTEFNU

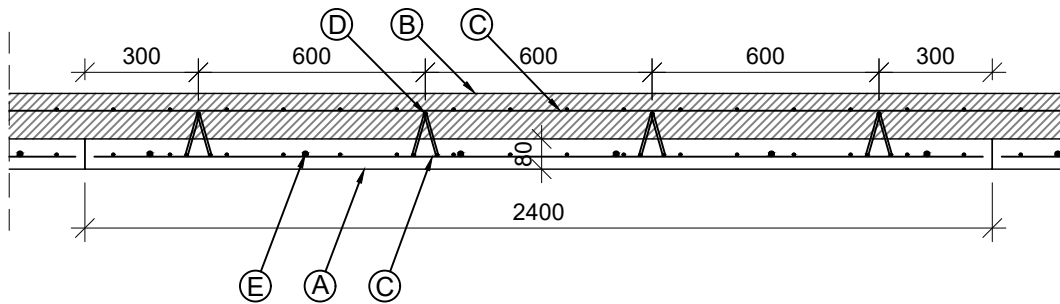
DÆMI UM GRUNNMYND FILIGRANS YFIR 2.HÆÐ 1:50



<p><b>Borgarnesi</b>          Engjaás 1 310 Borgarnes          Sími : 4400-400          www.steypustodin.is</p>	Hluti: <b>F</b>
	<b>Grunnmynd filigrans</b>
	Dags útg.: 15.11.2019
Verkefni: <b>Deili</b>	Teiknað: BS

# F1

## Forspennt filigranplata Þversnið

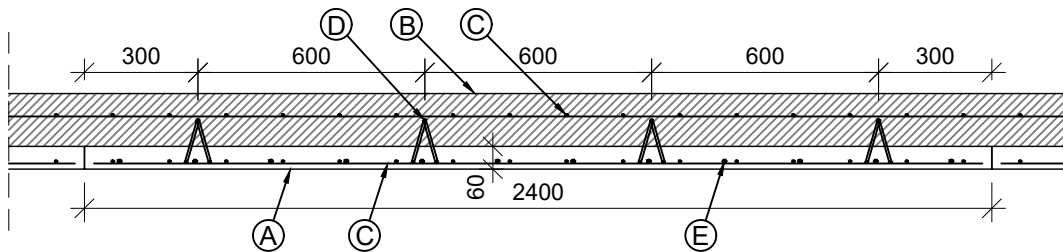


- A) Forspennt filigranplata.
- B) Staðsteypa ofan á plötu (þykkt ákv. af hönnuði).
- C) K257, ef annað ákv. af hönnuði
- D) Skerkambur, ákv. af hönnuði
- E) Forspennt stálvír (ákv. af hönnuði)

 <b>Borgarnesi</b> Engjaás 1 310 Borgarnes Sími : 4400-400 www.steypustodin.is	Hluti: <b>F1</b> <b>Fersp. filigranplata</b>
	Dags útg.: 15.11.2019
Verkefni: <b>Delli</b>	Teiknað: BS

# F2

## Slakbent filigranplata Þversnið

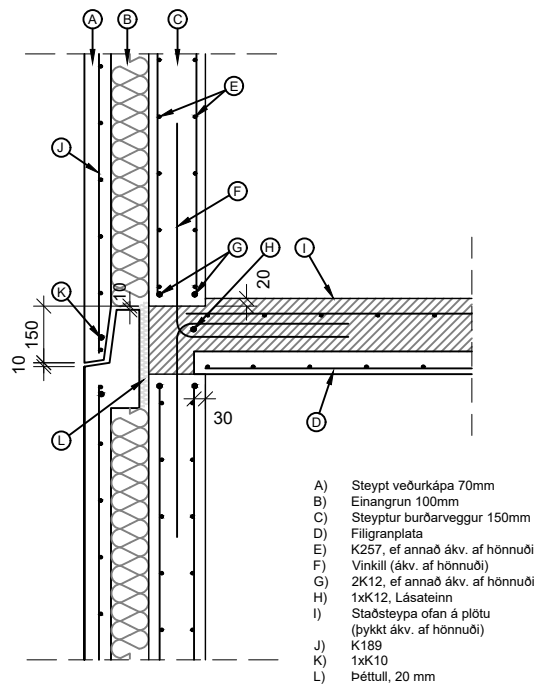


- A) Slakbent filigranplata.
- B) Staðsteypa ofan á plötu (þykkt ákv. af hönnuði)
- C) K257, ef annað ákv. af hönnuði
- D) Skerkambur, ákv. af hönnuði
- E) Viðbótar bending ef þarf (ákv. af hönnuði)

 <b>Borgarnesi</b> Engjaás 1 310 Borgarnes Sími : 4400-400 www.steypustodin.is	Hluti: <b>F2</b> <b>Slakbent filigranplata</b>
	Dags útg.: 15.11.2019
Verkefni: <b>Delli</b>	Teiknað: BS

# F3

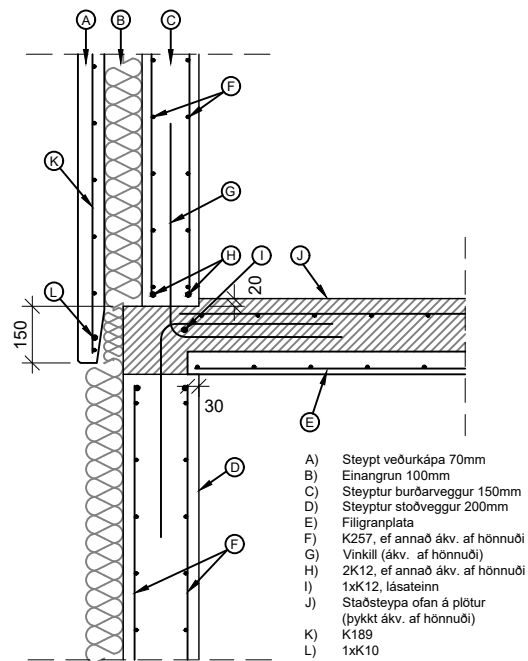
## Útveggir, hæðasamskeyti með filigranplötu



 <p> <b>Borgarnesi</b>            Engjaás 1 310 Borgarnes            Sími : 4400-400            www.steypustodin.is         </p>	Hluti: <b>F1</b> <b>Útv. hæðasamskeyti</b>
	Dags útg.: 15.11.2019
Verkefni: <b>Delli</b>	Teiknað: BS

# F4

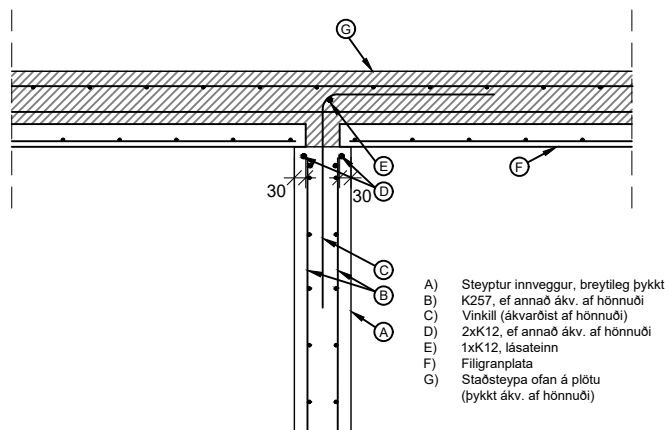
## Útveggir, hæðasamskeyti með filigranplötu



 <b>Borgarnesi</b> Engjaás 1 310 Borgarnes Sími : 4400-400 www.steypustodin.is	Hluti: <b>F4</b> <b>Útv. hæðasamskeyti</b>
	Dags útg.: 15.11.2019
Verkefni: <b>Delli</b>	Teiknað: BS

# F5

## Innveggur, með filigranplötu



 <b>STEYPUSTÖÐIN</b>   LOFTORKA	Hluti: <b>F5</b> <b>Innv. með filigranplötu</b>
	Dags útg.: 15.11.2019
<b>Borgarnesi</b> Engjaás 1 310 Borgarnes Sími : 4400-400 www.steypustodin.is	Teiknað: BS
Verkefni: <b>Delli</b>	