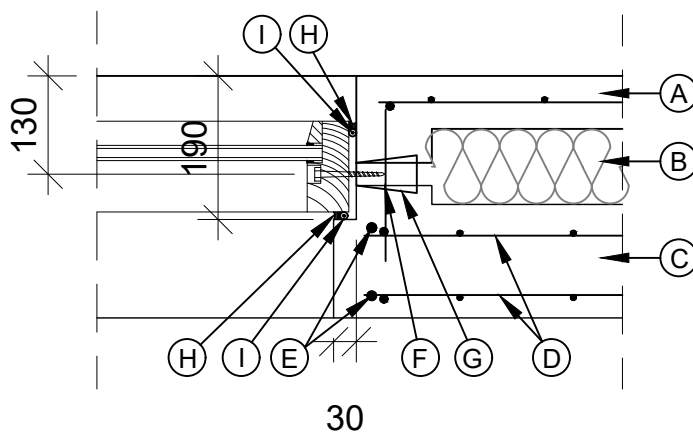
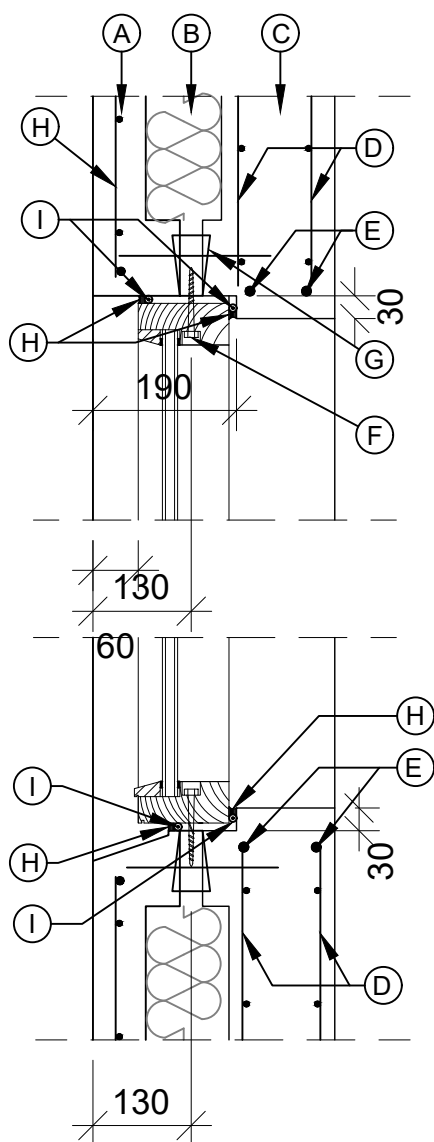


# D1

## Hurðar-/gluggagat í útvegg

Lóð- og lárétt snið, sett í eftir á.

ÚTFÆRSLA "MEÐ FALSI"



- A) Steypt veðurkápa 70mm
- B) Einangrun 100mm
- C) Steyptur burðarveggur 150mm
- D) K257, ef annað ákv. af hönnuði
- E) 2K12, ef annað ákv. af hönnuði
- F) Skrúfa í veggfestingu
- G) Veggfesting í steypt milli byrgða
- H) Elastískur fúgumassi
- I) Þéttipylsa (bakfylling)

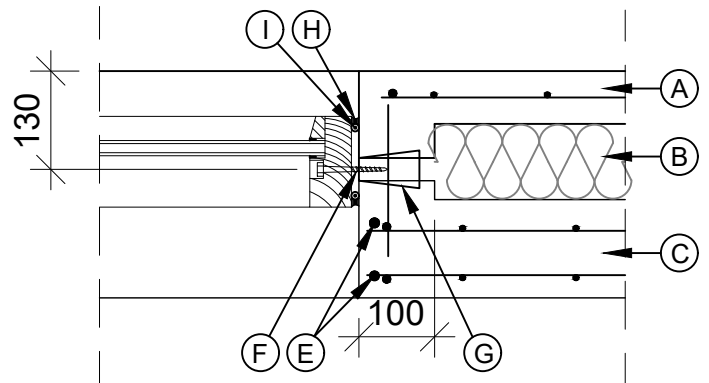
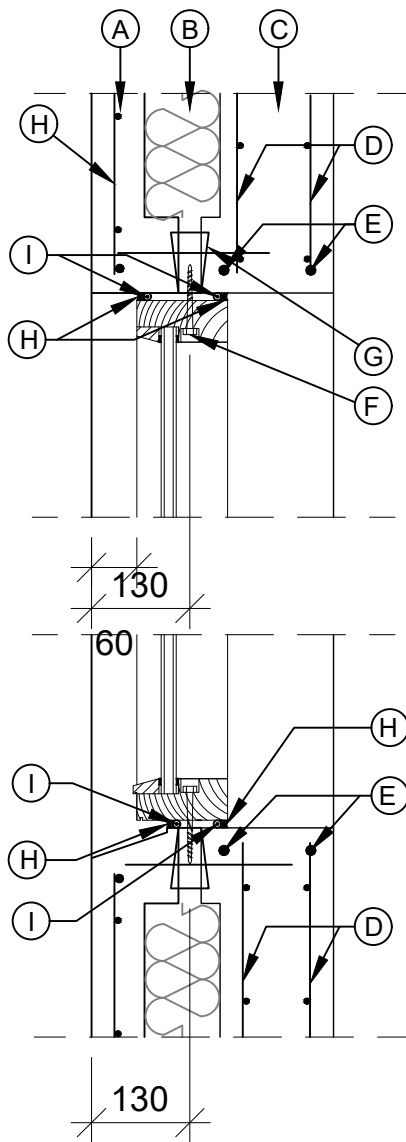
 <b>Borgarnesi</b> Engjaás 1 310 Borgarnes Sími : 4400-400 www.steypustodin.is	Hluti: <b>D1</b> <b>Hurðar-/gluggagat í útv.</b>
	Dags útg.: 15.11.2019
Verkefni: <b>Delli</b>	Teiknað: BS

# D2

## Hurðar-/gluggagat í útvegg

Lóð- og lárétt snið, sett í eftir á.

ÚTFÆRSLA "Beint í gegn"

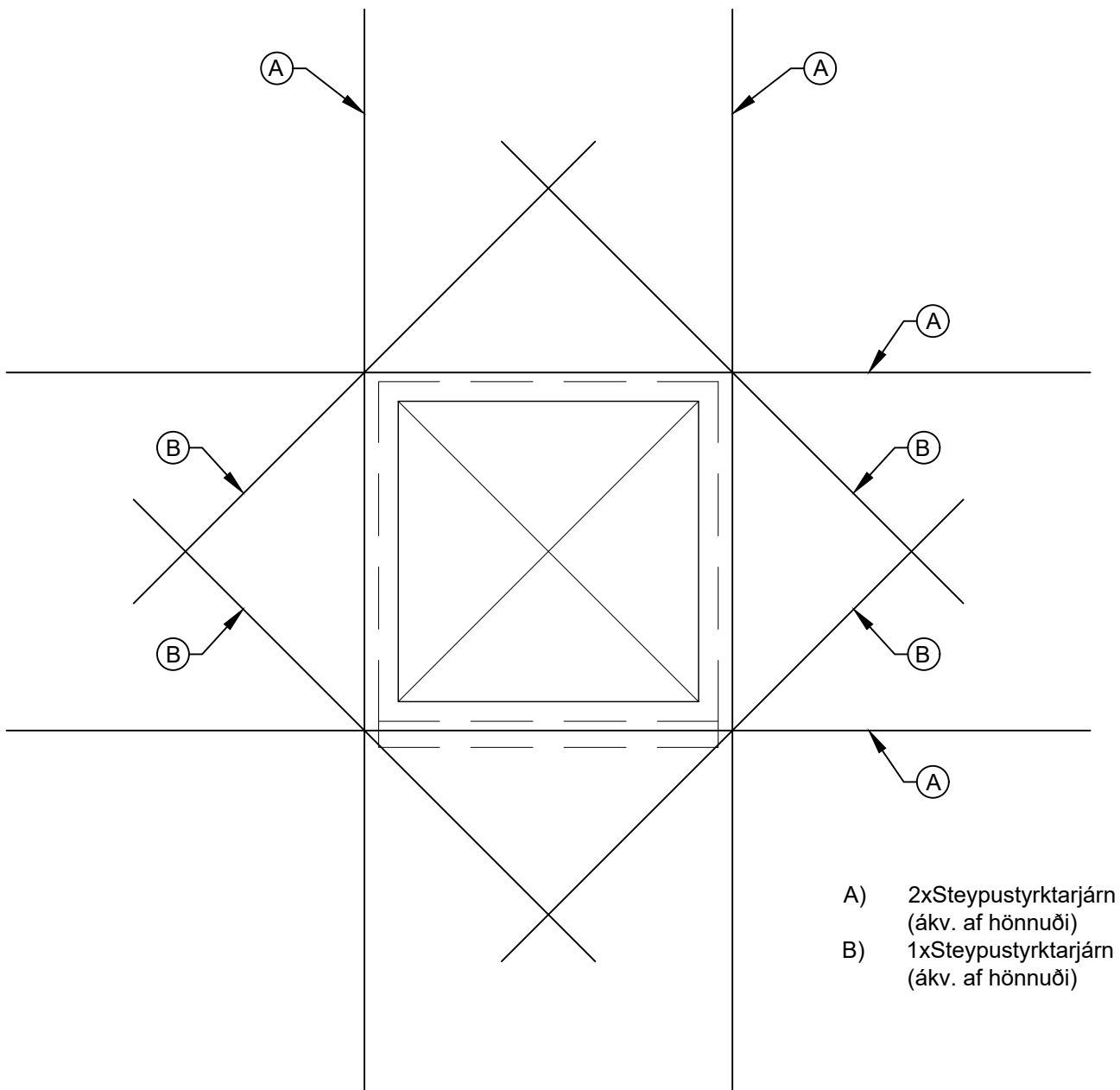


- A) Steypt veðurkápa 70mm
- B) Einangrun 100mm
- C) Steyptur burðarveggur 150mm
- D) K257, ef annað ákv. af hönnuði
- E) K12, ef annað ákv. af hönnuði
- F) Skrúfa í veggfestingu
- G) Veggfesting í steypt milli bygða
- H) Elastískur fúgumassi
- I) Þéttipylsa (bakfylling)

 <b>Borgarnesi</b> Engjaás 1 310 Borgarnes Sími : 4400-400 www.steypustodin.is	Hluti: <b>D2</b> <b>Hurðar-/gluggagat í útv.</b>
	Dags útg.: 15.11.2019
	Teiknað: BS
Verkefni: <b>Delli</b>	

# D3

## Hurðar-/gluggagat í útvegg Járnabending



 <b>Borgarnesi</b> Engjaás 1 310 Borgarnes Sími : 4400-400 www.steypustodin.is	Hluti: <b>D3</b> <b>Hurðar-/gluggagat í útv.</b>
	Dags útg.: 15.11.2019
Verkefni: <b>Delli</b>	Teiknað: BS