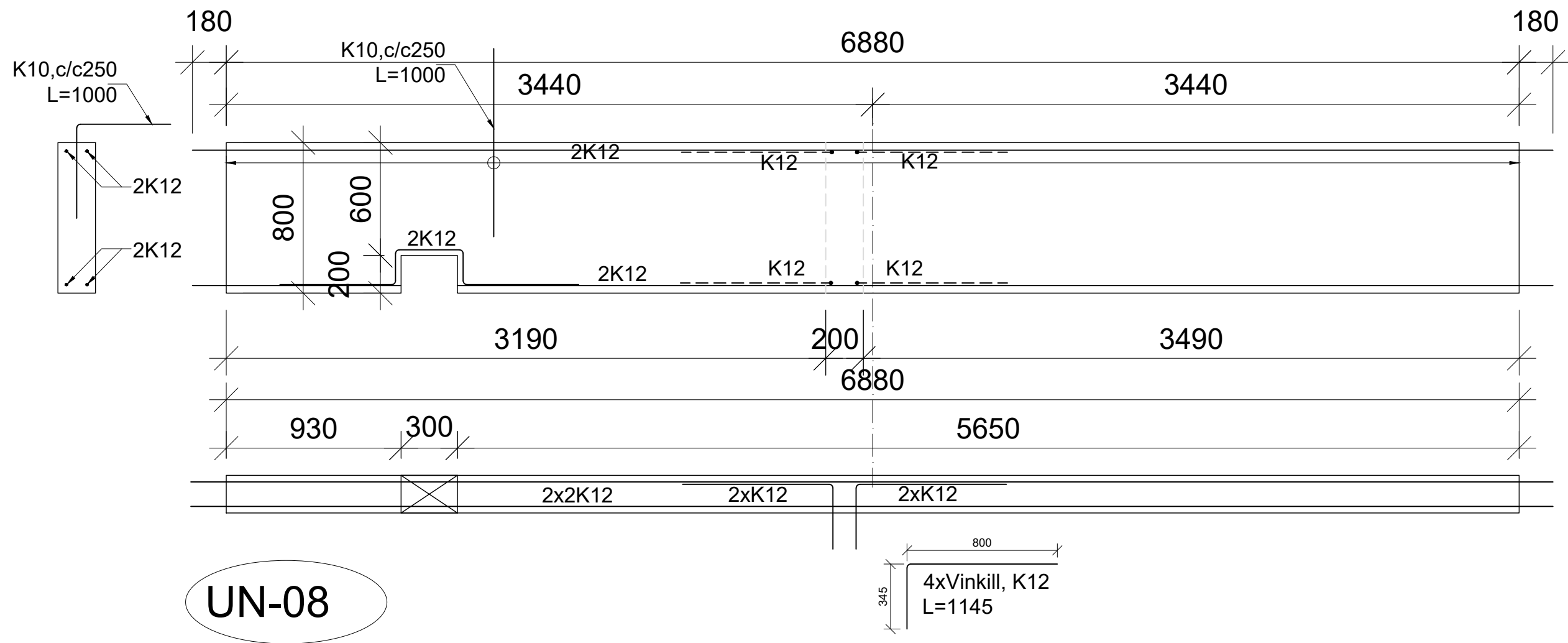


DÆMI UM GRUNNMYND SÖKKLA 1:50

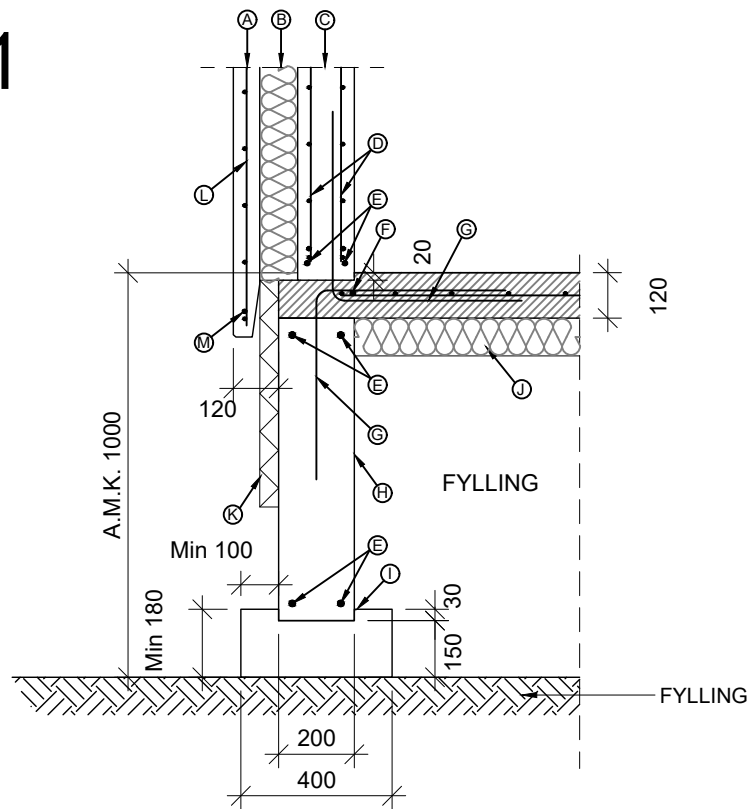
 <p>Borgarnesi Engjaás 1 310 Borgarnes Sími : 4400-400 www.steypustodin.is</p>	Hluti: S Grunnmynd sökkla
	Dags útg.: 15.11.2019
	Teiknað: BS
Verkefni: Deili	



DÆMI UM SÖKKULEININGU NÚMER SAMSVARANDI VIÐ GRUNNMYND

 Borgarnesi Engjaás 1 310 Borgarnes Sími : 4400-400 www.steypustodin.is	Hluti: S Sökkuleining
	Dags útg.: 15.11.2019
	Teiknað: BS
Verkefni: Deili	

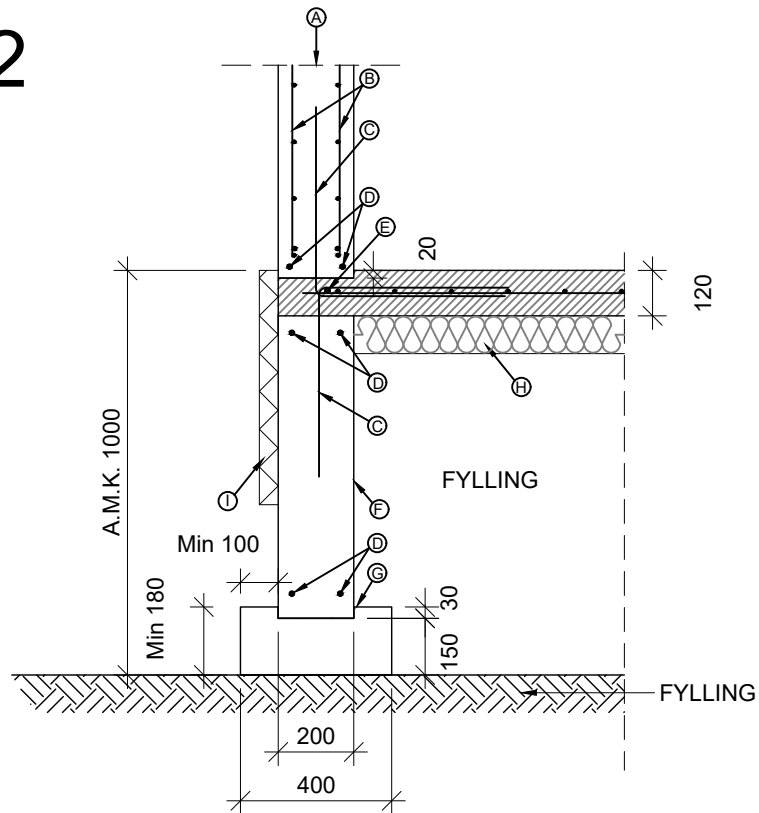
S1



- A) Steypt veðurkápa 70 mm
- B) Einangrun 100 mm.
- C) Steyptur burðarveggur 150 mm
- D) K257, ef annað ákv. af hönnuði
- E) 2xK12, ef annað ákv. af hönnuði
- F) 1xK12, lásateinn
- G) Vinkill (ákv. af hönnuði)
- H) Sökkuleining 200 mm
- I) Undirstöðuplatti, staðsteyptur á fyllingu
- J) 100 mm plasteinangrun, rúmpyngd 25kg/m³ (ef annað ákv. af hönnuði)
- K) 50 mm steinull, sökkulplata
- L) K189
- M) 1xK10

 <p>Steypustöðin Loftorka</p> <p>Borgarnesi Engjaás 1 310 Borgarnes Sími : 4400-400 www.steypustodin.is</p>	Hluti: S1 Útveggjasökkull
	Dags útg.: 15.11.2019
	Teiknað: BS
Verkefni: Delli	

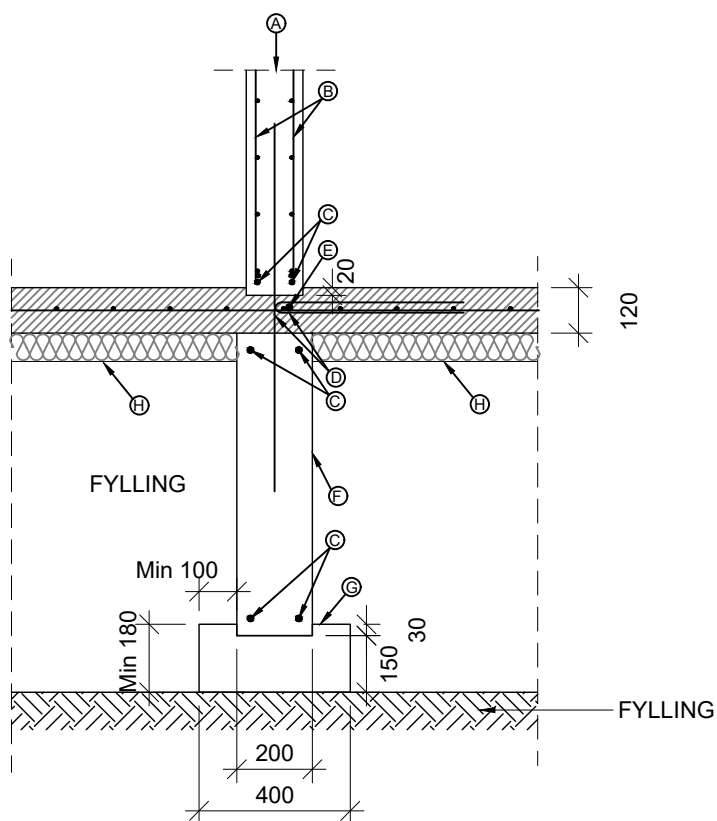
S2



- A) Útveggur, misjöfn þykkt
- B) K257, ef annað ákv. af hönnuði
- C) Vinkill (ákv. af hönnuði)
- D) 2xK12, ef annað ákv. af hönnuði
- E) K12 lásateinar
- F) Sökkuleining 200 mm
- G) Undirstöðuplatti, staðsteyptur á fyllingu
- H) 100 mm Plasteinangrun, rúmpýngd 25kg/m³ (ef annað ákv. af hönnuði)
- I) 50 mm Steinull, sökkulplata

 Borgarnesi Engjaás 1 310 Borgarnes Sími : 4400-400 www.steypustodin.is	Hluti: S2 Útveggjasökkull
	Dags útg.: 15.11.2019
Verkefni: Delli	Teiknað: BS

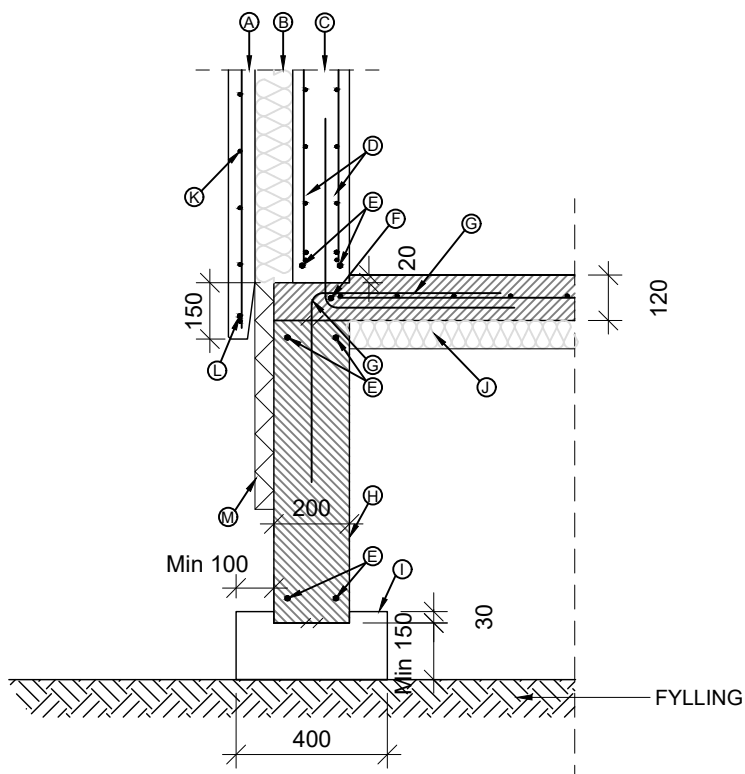
S3



- A) Forsteyptur innveggur, misjöfn þykkt
- B) K257, ef annað ákv. af hönnuði
- C) 2K12, ef annað ákv. af hönnuði
- D) Vinkill (ákv. af hönnuði)
- E) 1xK12, lásateinn
- F) Sökkuleining 200 mm
- G) Undirstöðuplatti, staðsteyptur á fyllingu
- H) 100 mm Plasteinangrun, rúmpyngd 25kg/m³ (ef annað ákv. af hönnuði)

 Borgarnesi Engjaás 1 310 Borgarnes Sími : 4400-400 www.steypustodin.is	Hluti: S3 Innveggjasökkull
	Dags útg.: 15.11.2019
Verkefni: Delli	Teiknað: BS

S4



- A) Steypt veðurkápa 70 mm
- B) Einangrun 100 mm
- C) Steyptur burðarveggur 150 mm
- D) K257, ef annað ákv. af hönnuði
- E) 2xK12, ef annað ákv. af hönnuði
- F) 1xK12, lásateinn
- G) Vinkill (ákv. af hönnuði)
- H) Staðsteyptur sökkull
- I) Undirstöðuplatti, staðsteyptur á fyllingu
- J) 100 mm Plasteinangur, rúmpyngd 25kg/m³ (ef annað ákv. af hönnuði)
- K) K189
- L) 1xK10
- M) 50 mm Steinull, sökkulplata

 <p>Borgarnesi Engjaás 1 310 Borgarnes Sími : 4400-400 www.steypustodin.is</p>	Hluti: S3 Staðsteypur sökkull
	Dags útg.: 15.11.2019
Verkefni: Delli	Teiknað: BS