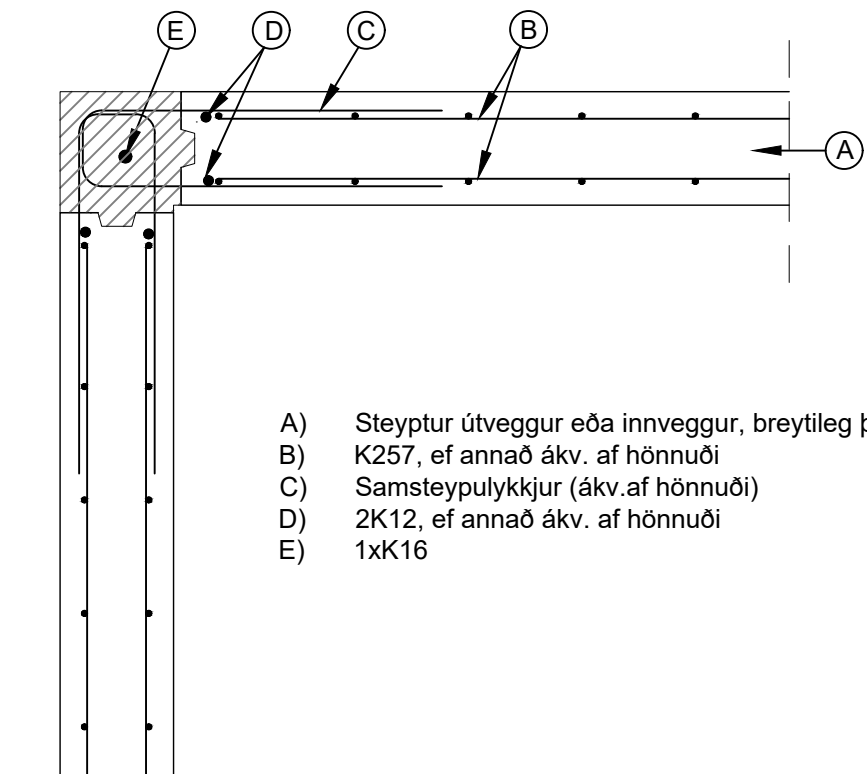


# B1

## Samsetning einfaldra veggja eða innveggja Lárétt snið, horn



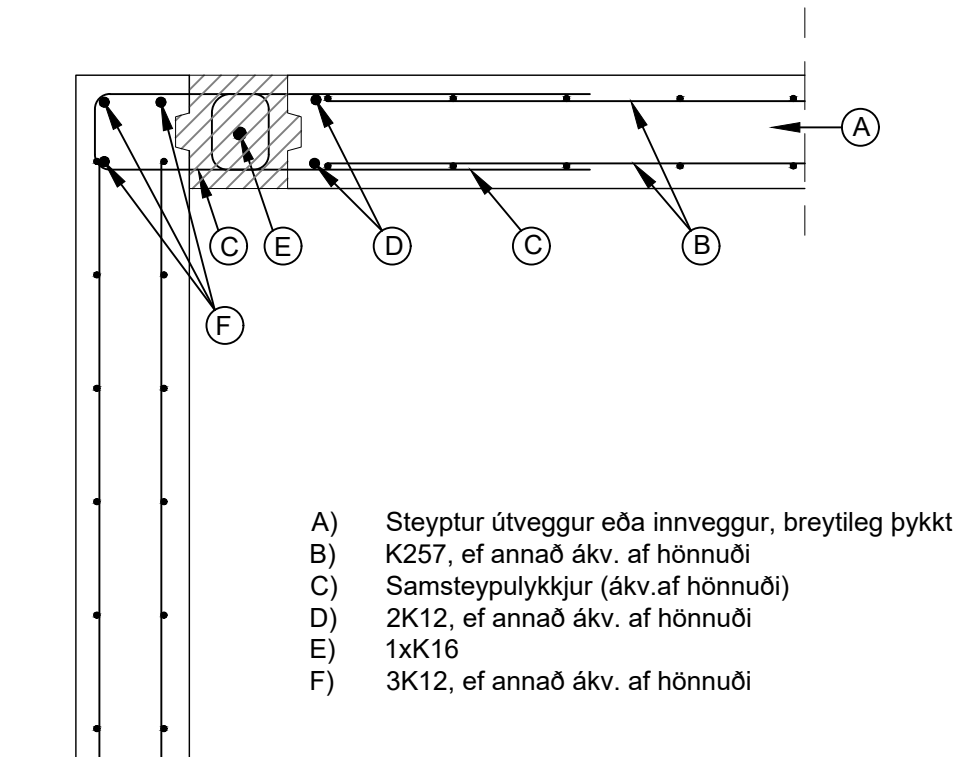
Bending beggja  
veggja er eins og  
því eingöngu merkt  
öðru megin.

- A) Steyptur útveggur eða innveggur, breytileg þykkt
- B) K257, ef annað ákv. af hönnuði
- C) Samsteypulykkjur (ákv. af hönnuði)
- D) 2K12, ef annað ákv. af hönnuði
- E) 1xK16

 <b>Borgarnesi</b> Engjaás 1 310 Borgarnes Sími : 4400-400 www.steypustodin.is	Hluti: <b>B1</b> <b>Samst. einf. veggja</b>
	Dags útg.: 15.11.2019
Verkefni: <b>Delli</b>	Teiknað: BS

# B2

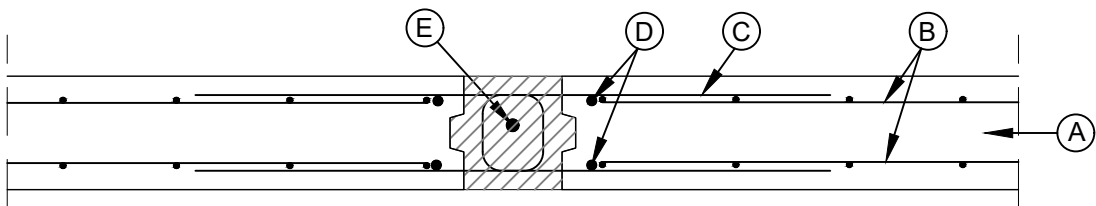
## Samsetning einfaldra veggja eða innveggja Lárétt snið, horn



 <b>Borgarnesi</b> Engjaás 1 310 Borgarnes Sími : 4400-400 www.steypustodin.is	Hluti: <b>B2</b> <b>Samst. einf. veggja</b>
	Dags útg.: 15.11.2019
Verkefni: <b>Delli</b>	Teiknað: BS

# B3

## Samsetning einfaldra veggja eða innveggja Lárétt snið



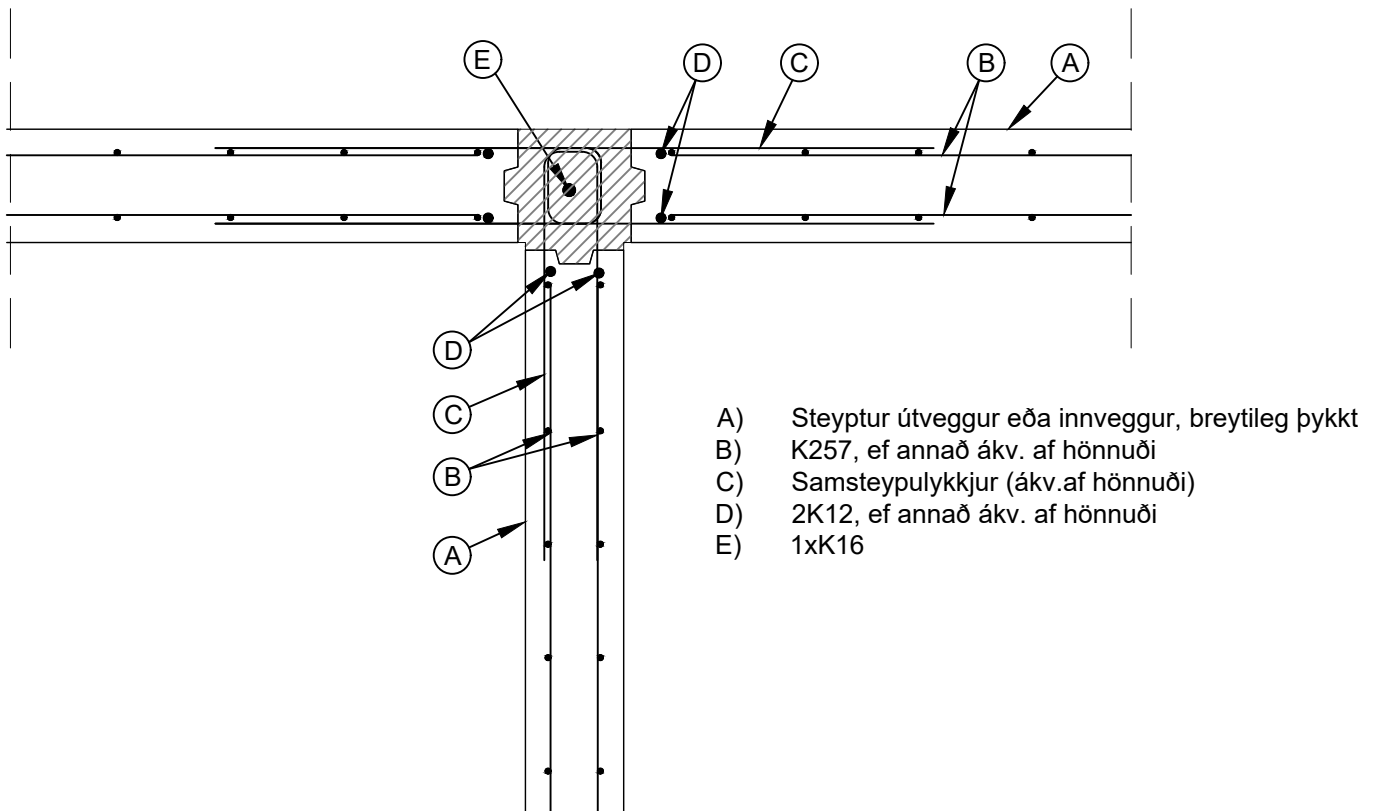
Bending beggja  
veggja er eins og  
því eingöngu merkt  
öðru megin.

- A) Steyptur útveggur eða innveggur, breytileg þykkt
- B) K257, ef annað ákv. af hönnuði
- C) Samsteypulykkjur (ákv. af hönnuði)
- D) 2K12, ef annað ákv. af hönnuði
- E) 1xK16

 <b>Borgarnesi</b> Engjaás 1 310 Borgarnes Sími : 4400-400 www.steypustodin.is	Hluti: <b>B3</b> <b>Samst. einf. veggja</b>
	Dags útg.: 15.11.2019
Verkefni: <b>Delli</b>	Teiknað: BS

# B4

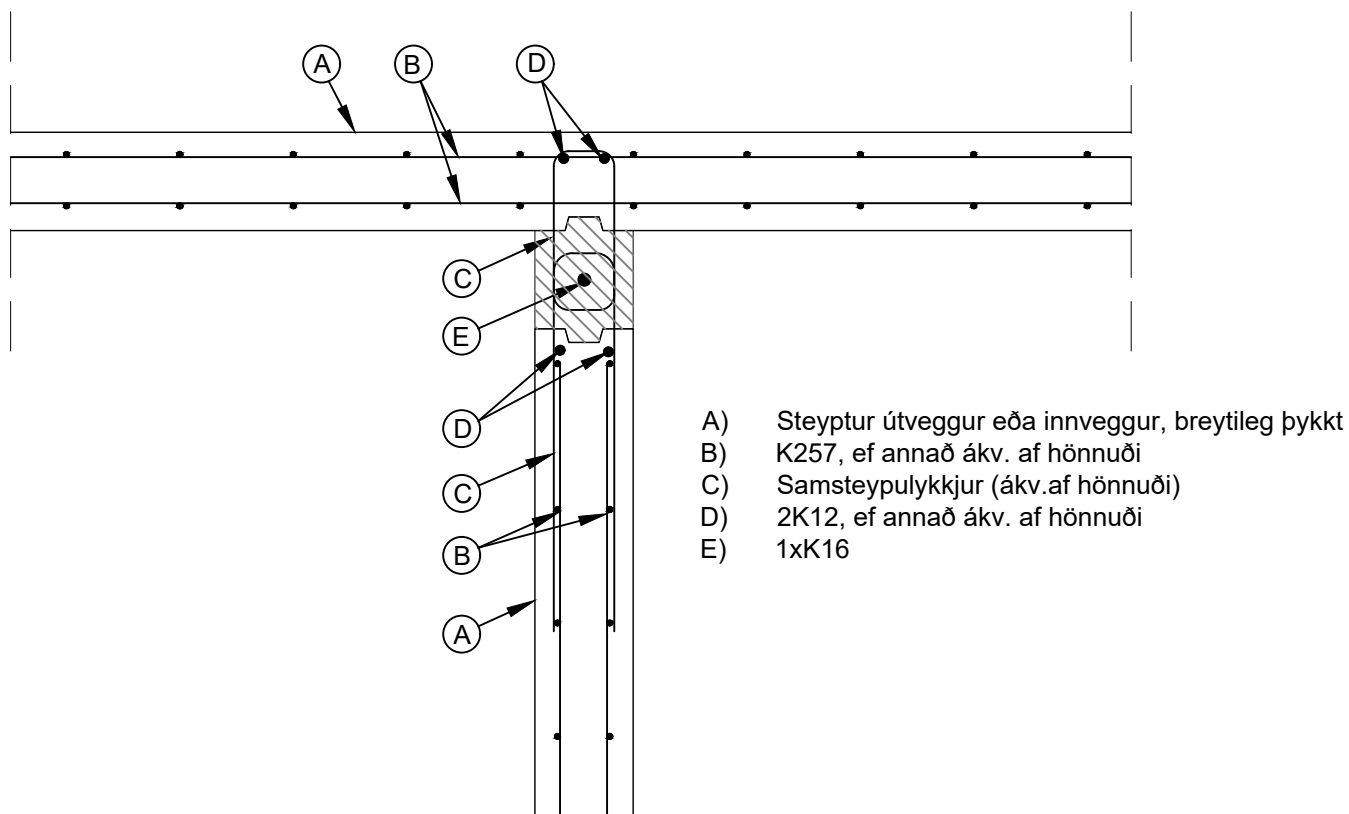
## Samsetning einfaldra veggja eða innveggja Lárétt snið



 <b>Borgarnesi</b> Engjaás 1 310 Borgarnes Sími : 4400-400 www.steypustodin.is	Hluti: <b>B4</b> <b>Samst. einf. veggja</b>
	Dags útg.: 15.11.2019
Verkefni: <b>Delli</b>	Teiknað: BS

# B5

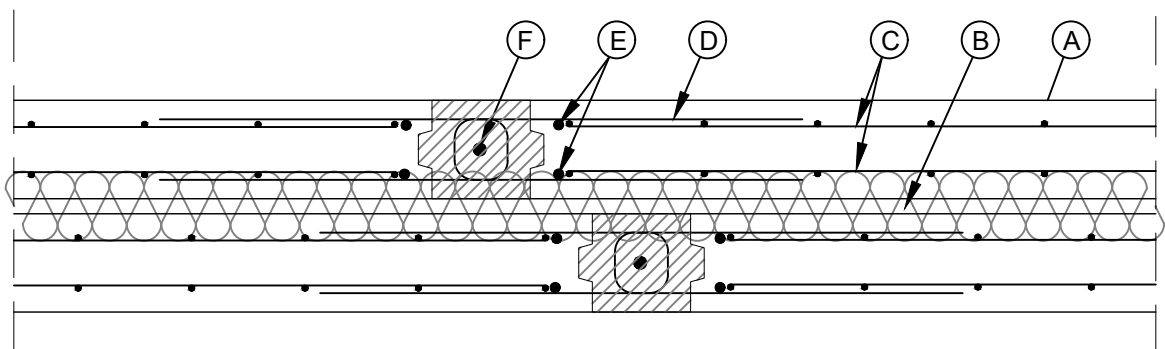
## Samsetning einfaldra veggja eða innveggja Lárétt snið



 <b>Borgarnesi</b> Engjaás 1 310 Borgarnes Sími : 4400-400 www.steypustodin.is	Hluti: <b>B5</b> <b>Samst. einf. veggja</b>
	Dags útg.: 15.11.2019
Verkefni: <b>Delli</b>	Teiknað: BS

# B6

## Samsetning einfaldra veggja eða innveggja Lárétt snið, milli íbúða



Bending veggjanna er í grunninn eins og því eingöngu merkt á einum veggnum.

- A) Steyptur útveggur eða innveggur, breytileg þykkt
- B) Þéttull, 20 mm
- C) K257, ef annað ákv. af hönnuði
- D) Samsteypulykkjur (ákv. af hönnuði)
- E) 2K12, ef annað ákv. af hönnuði
- F) 1xK16

 <b>STEYPUSTÖÐIN   LOFTORKA</b> <b>Borgarnesi</b> Engjaás 1 310 Borgarnes Sími : 4400-400 www.steypustodin.is	Hluti: <b>B6</b> <b>Samst. einf. veggja</b>
	Dags útg.: 15.11.2019
Verkefni: <b>Delli</b>	Teiknað: BS