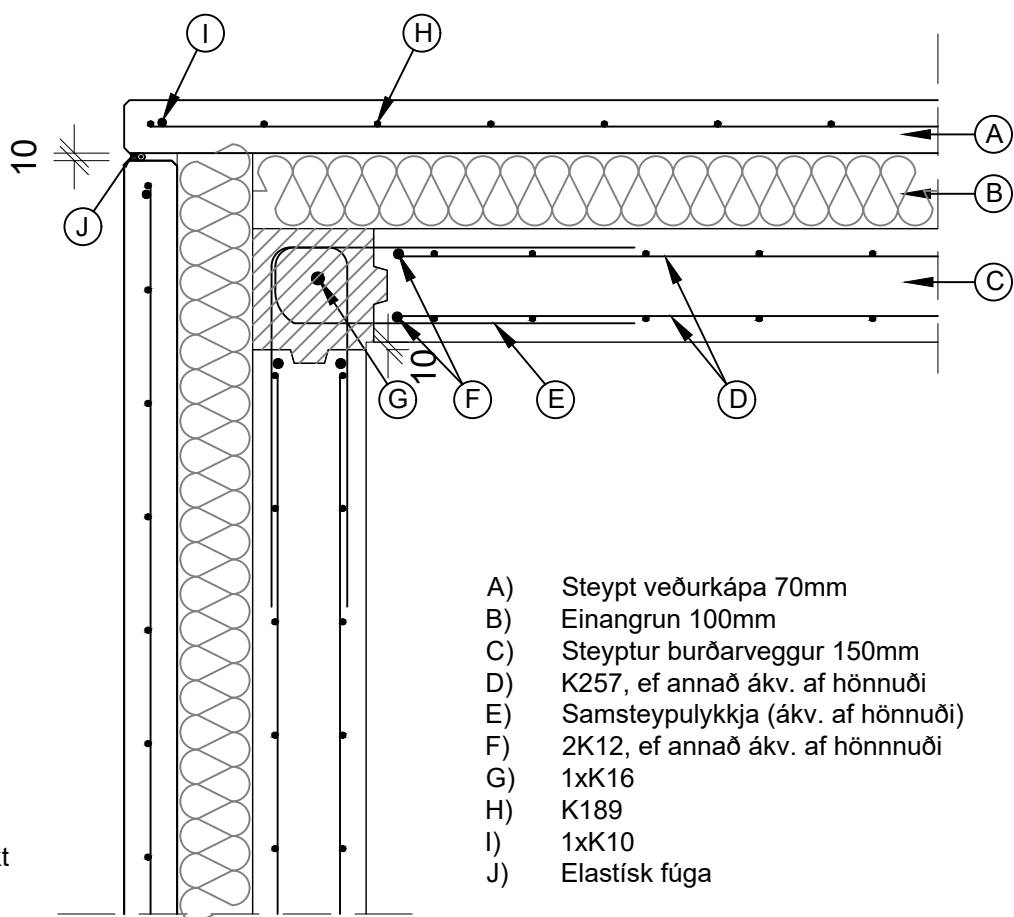


A1

Samsteypa útveggja Stöðluð deili

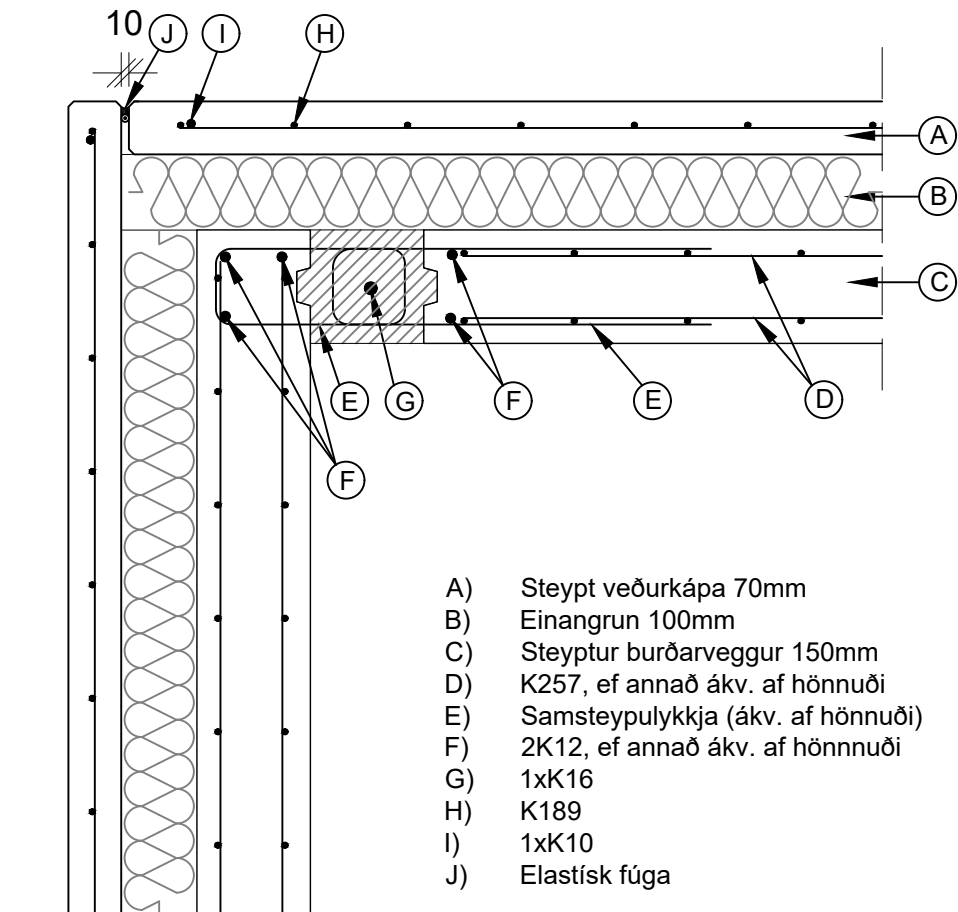


Bending beggja
veggja er eins og
því eingöngu merkt
öðru megin.

 Borgarnesi Engjaás 1 310 Borgarnes Sími : 4400-400 www.steypustodin.is	Hluti: A1 Samsteypa útveggja
	Dags útg.: 15.11.2019
Verkefni: Delli	Teiknað: BS

A2

Samsteypa útveggja Stöðluð deili

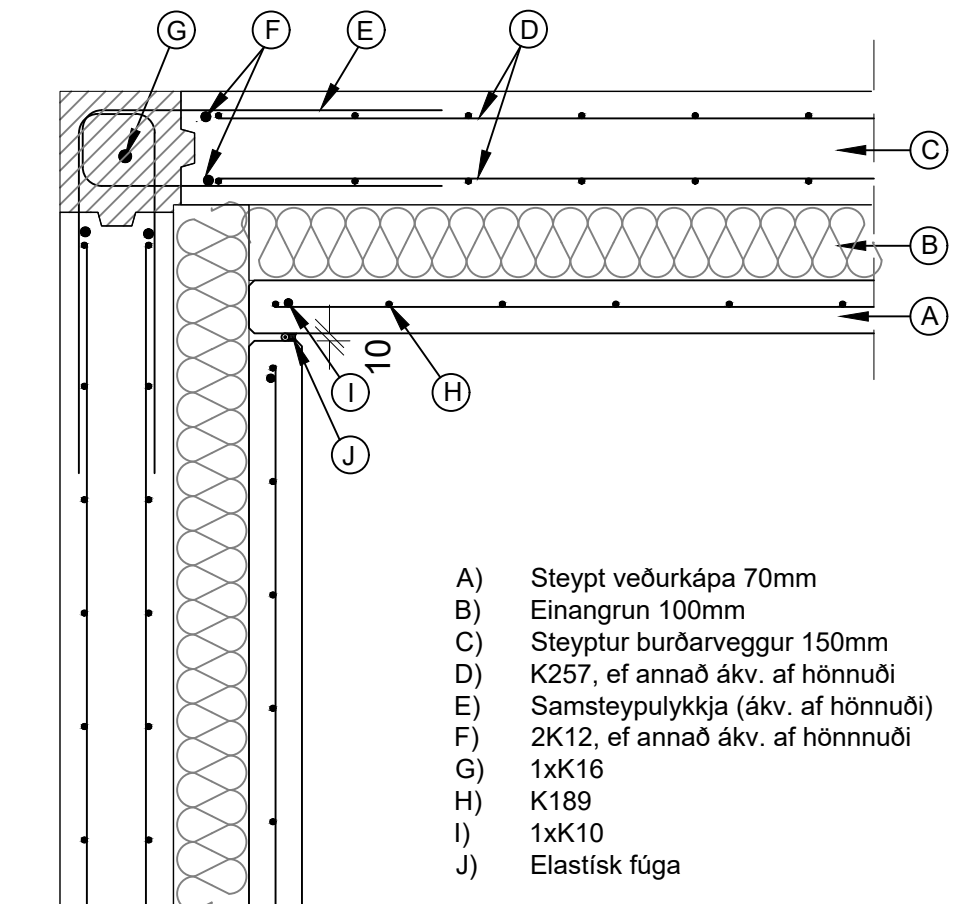


 Borgarnesi Engjaás 1 310 Borgarnes Sími : 4400-400 www.steypustodin.is	Hluti: A2 Samsteypa útveggja
	Dags útg.: 15.11.2019
Verkefni: Delli	Teiknað: BS

A3

Samsteypa útveggja Lárétt snið, innhorn

Bending beggja
veggja er eins og
því eingöngu merkt
öðru megin.



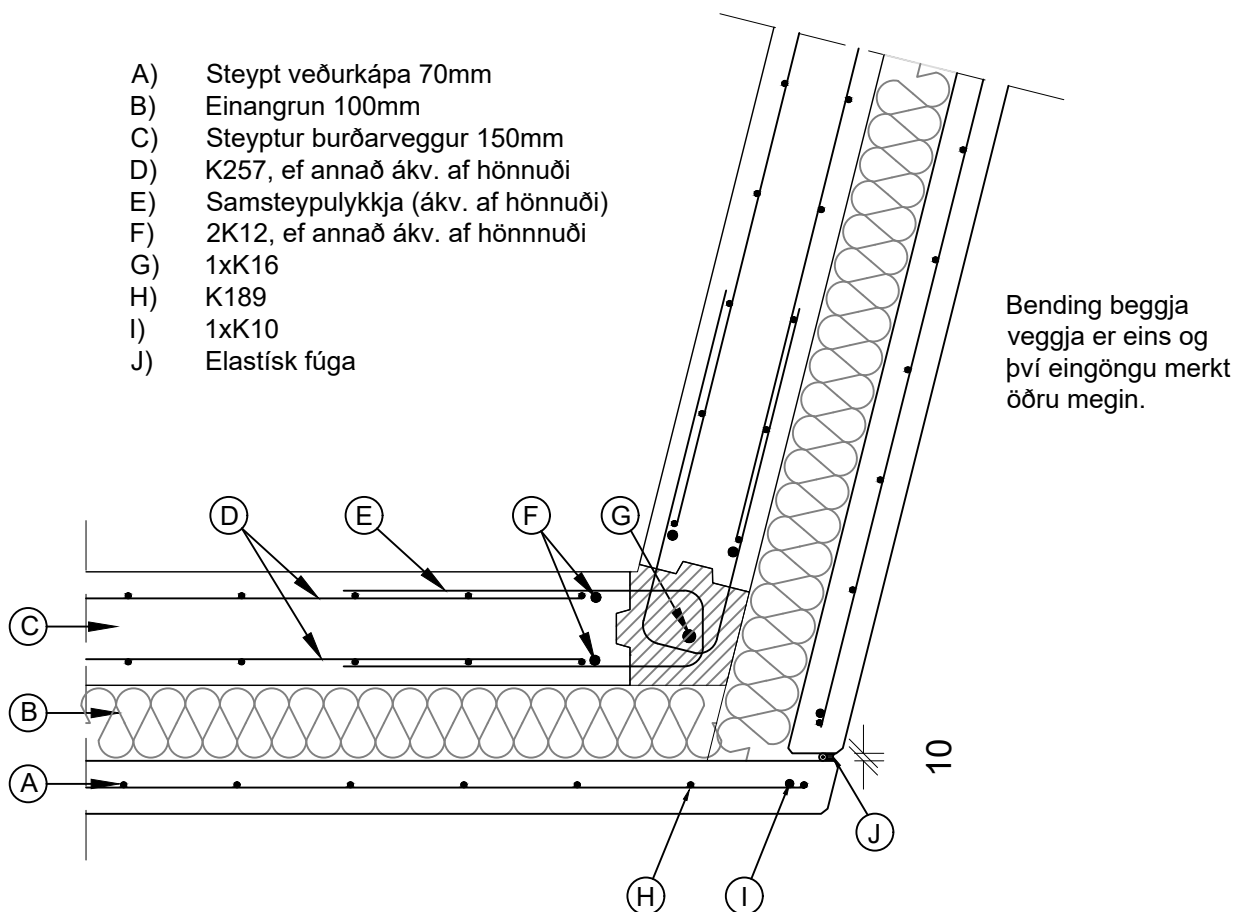
- A) Steypt veðurkapa 70mm
- B) Einangrun 100mm
- C) Steyptur burðarveggur 150mm
- D) K257, ef annað ákv. af hönnuði
- E) Samsteypulykkja (ákv. af hönnuði)
- F) 2K12, ef annað ákv. af hönnuði
- G) 1xK16
- H) K189
- I) 1xK10
- J) Elastísk fúga

 STEYPUSTÖÐIN LOFTORKA	Hluti: A3
	Samsteypa útveggja
Borgarnesi Engjaás 1 310 Borgarnes Sími : 4400-400 www.steypustodin.is	Dags útg.: 15.11.2019
Verkefni: Delli	Teiknað: BS

A4

Samsteypa útveggja

Lárétt snið, bæði hvöss og gleið horn

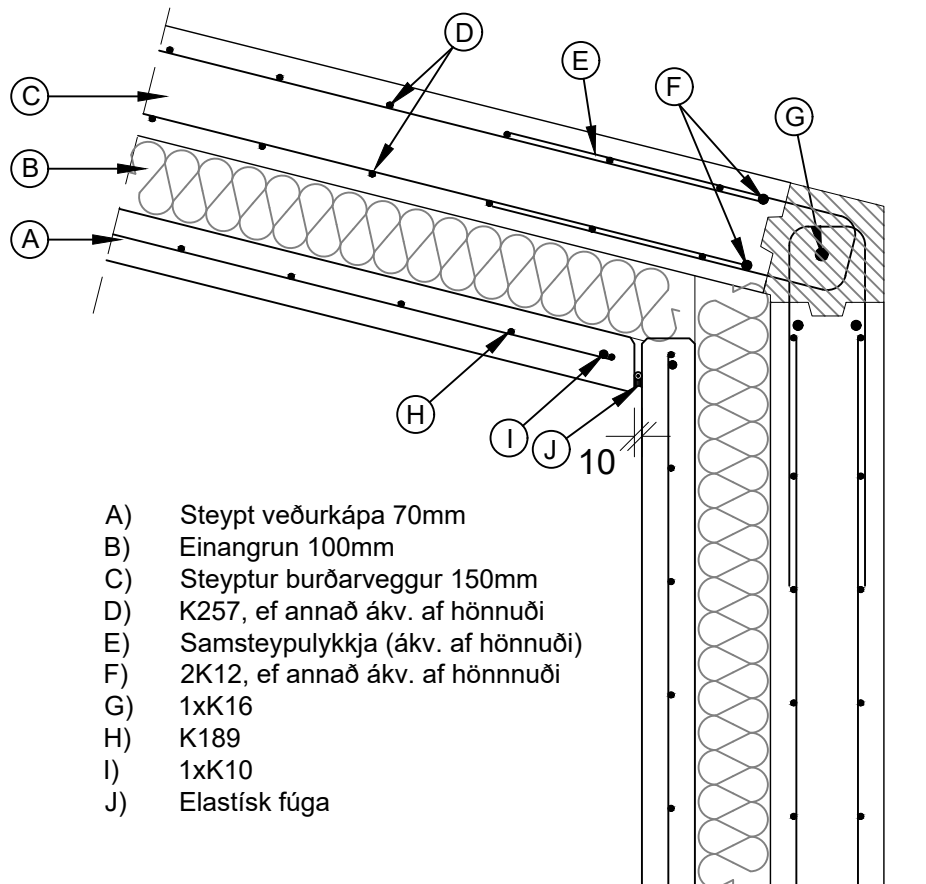


 Borgarnesi Engjaás 1 310 Borgarnes Sími : 4400-400 www.steypustodin.is	Hluti: A4 Samsteypa útveggja
	Dags útg.: 15.11.2019
Verkefni: Delli	Teiknað: BS

A5

Samsteypa útveggja

Lárétt snið, bæði hvöss og gleið horn



- A) Steypt veðurkápa 70mm
- B) Einangrun 100mm
- C) Steyptur burðarveggur 150mm
- D) K257, ef annað ákv. af hönnuði
- E) Samsteypulykkja (ákv. af hönnuði)
- F) 2K12, ef annað ákv. af hönnuði
- G) 1xK16
- H) K189
- I) 1xK10
- J) Elastísk fúga

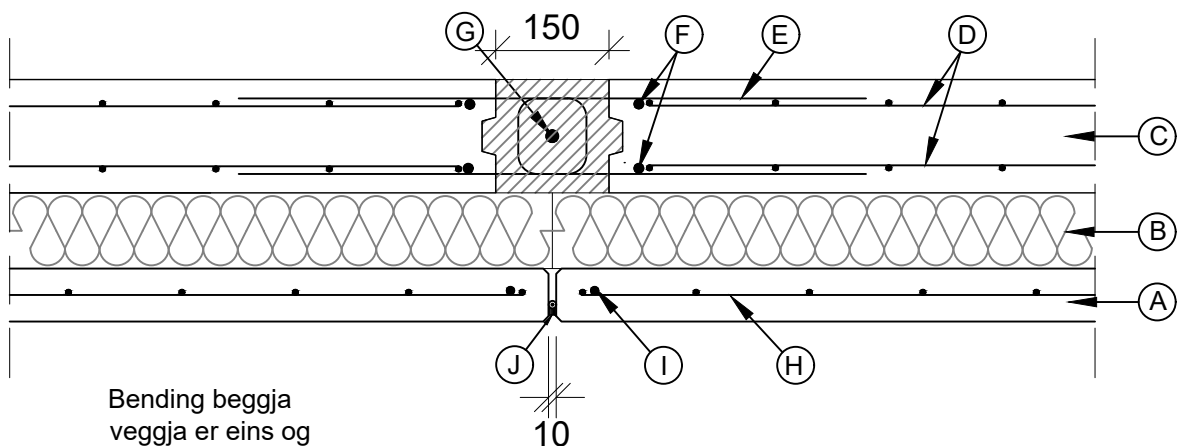
Bending beggja veggja er eins og því eingöngu merkt öðru megin.

 Borgarnesi Engjaás 1 310 Borgarnes Sími : 4400-400 www.steypustodin.is	Hluti: A5 Samsteypa útveggja
	Dags útg.: 15.11.2019
Verkefni: Delli	Teiknað: BS

A6

Samsteypa útveggja Lárétt snið

- A) Steypt veðurkápa 70mm
- B) Einangrun 100mm
- C) Steyptur burðarveggur 150mm
- D) K257, ef annað ákv. af hönnuði
- E) Samsteypulykkja (ákv. af hönnuði)
- F) 2K12, ef annað ákv. af hönnuði
- G) 1xK16
- H) K189
- I) 1xK10
- J) Elastísk fúga

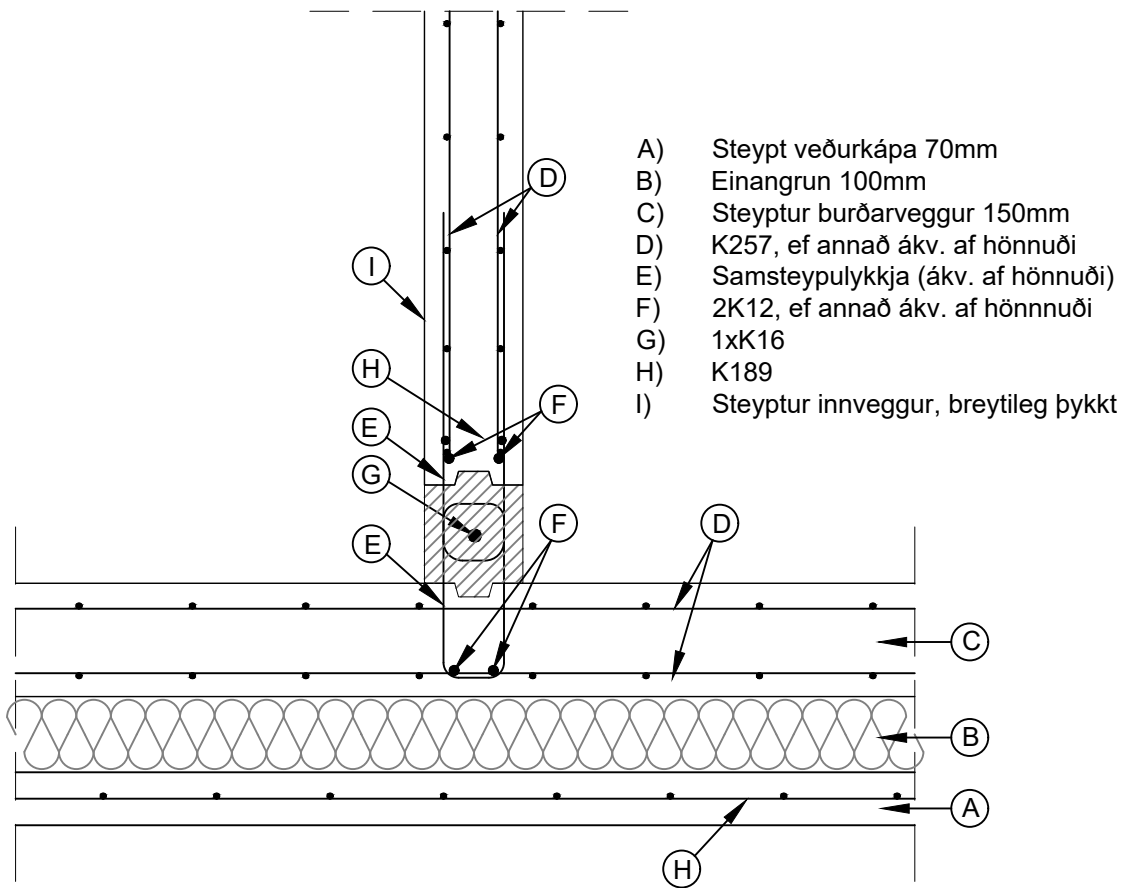


Bending beggja
veggja er eins og
því eingöngu merkt
öðru megin.

 Borgarnesi Engjaás 1 310 Borgarnes Sími : 4400-400 www.steypustodin.is	Hluti: A6 Samsteypa útveggja
	Dags útg.: 15.11.2019
Verkefni: Delli	Teiknað: BS

A7

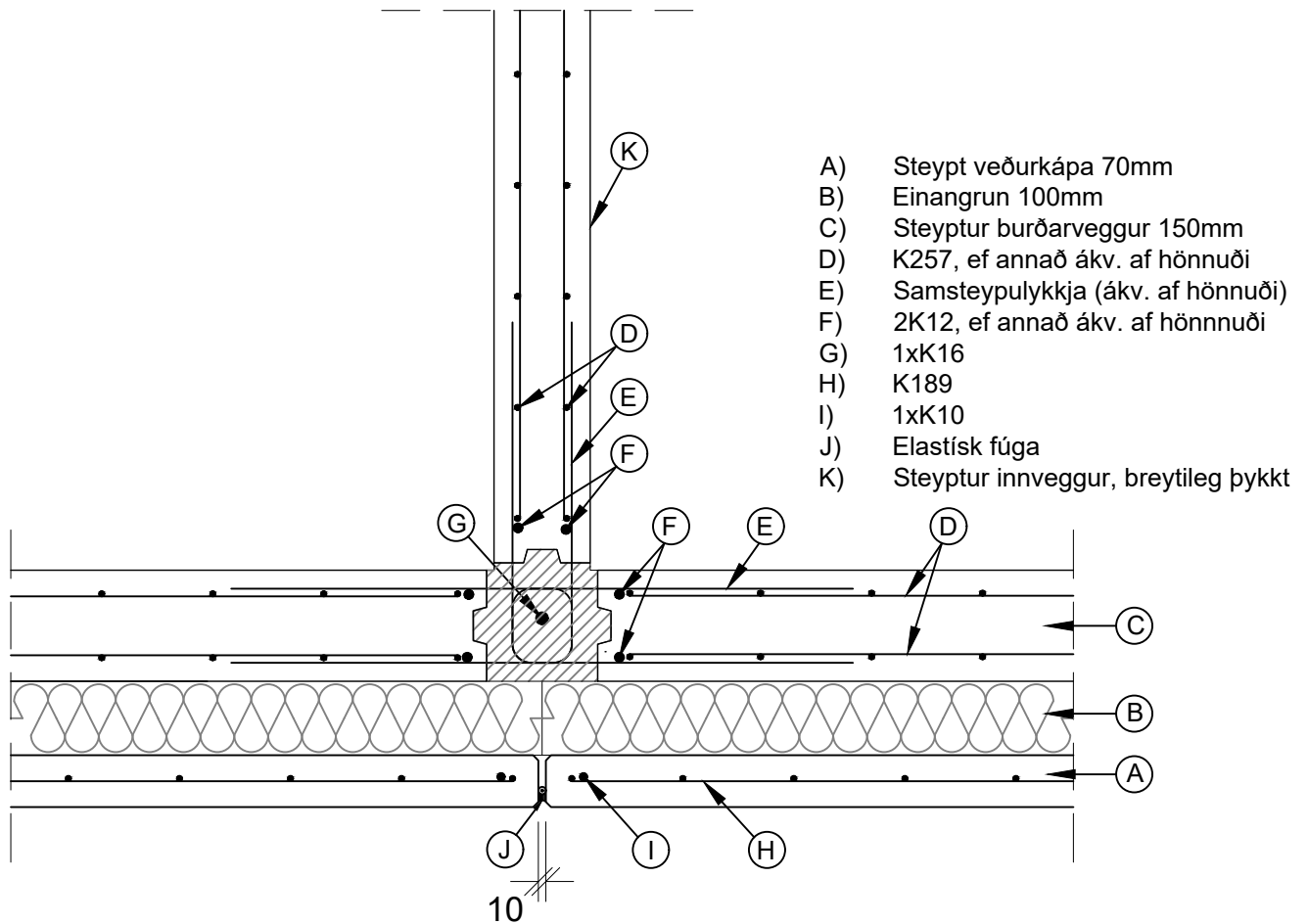
Samsteypa útveggja við innvegg Lárétt snið



 Borgarnesi Engjaás 1 310 Borgarnes Sími : 4400-400 www.steypustodin.is	Hluti: A7 Samst. útveggja + innv.
	Dags útg.: 15.11.2019
	Teiknað: BS
Verkefni: Delli	

A8

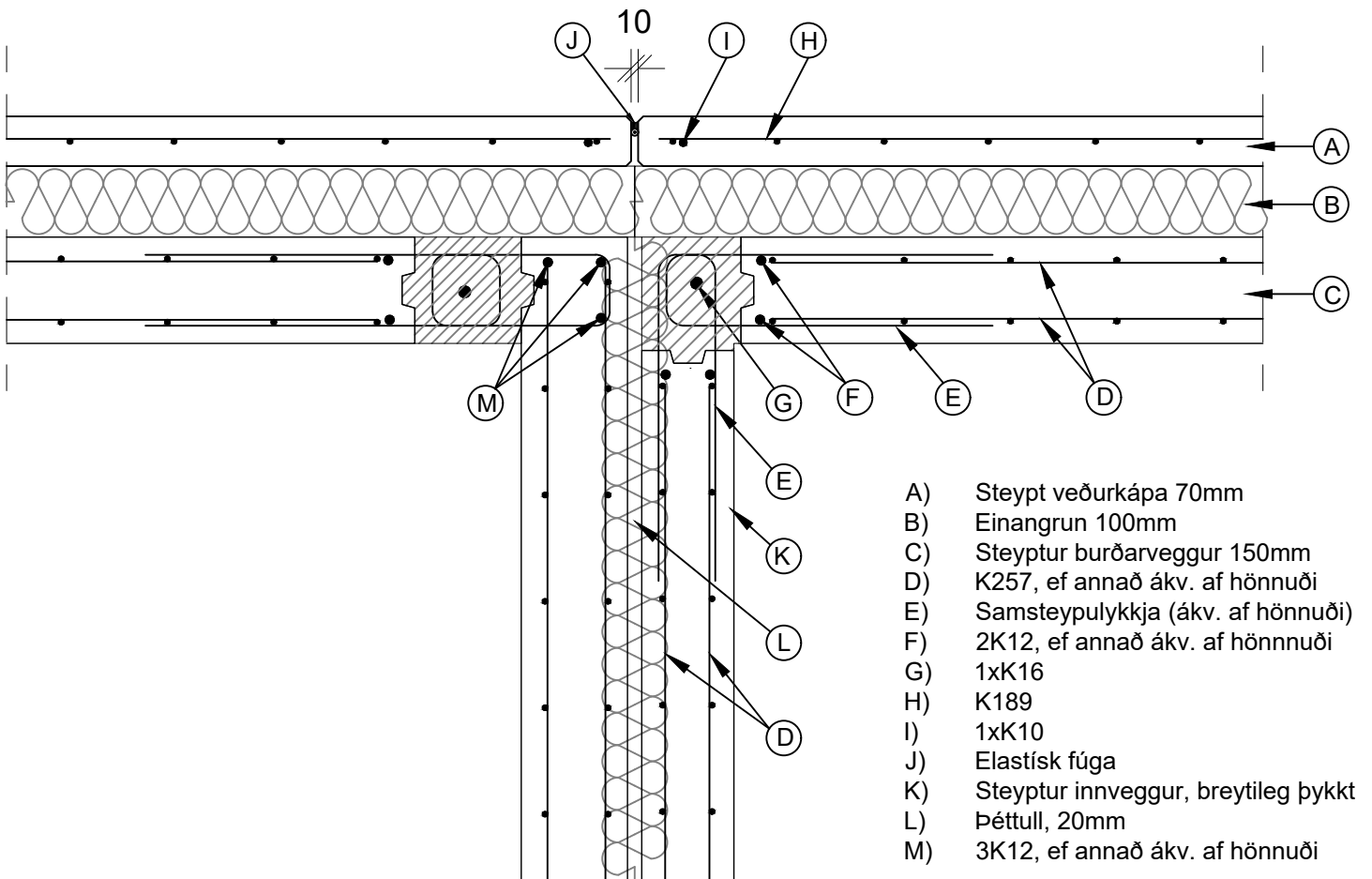
Samsteypa útveggja við innvegg Lárétt snið



 Borgarnesi Engjaás 1 310 Borgarnes Sími : 4400-400 www.steypustodin.is	Hluti: A8 Samst. útveggja + innv.
	Dags útg.: 15.11.2019
	Teiknað: BS
Verkefni: Delli	

A9

Samsteypa útveggja/milliveggja Milli húsa



 Borgarnesi Engjaás 1 310 Borgarnes Sími : 4400-400 www.steypustodin.is	Hluti: A6 Samst. út/milliveggja
	Dags útg.: 15.11.2019
Verkefni: Delli	Teiknað: BS